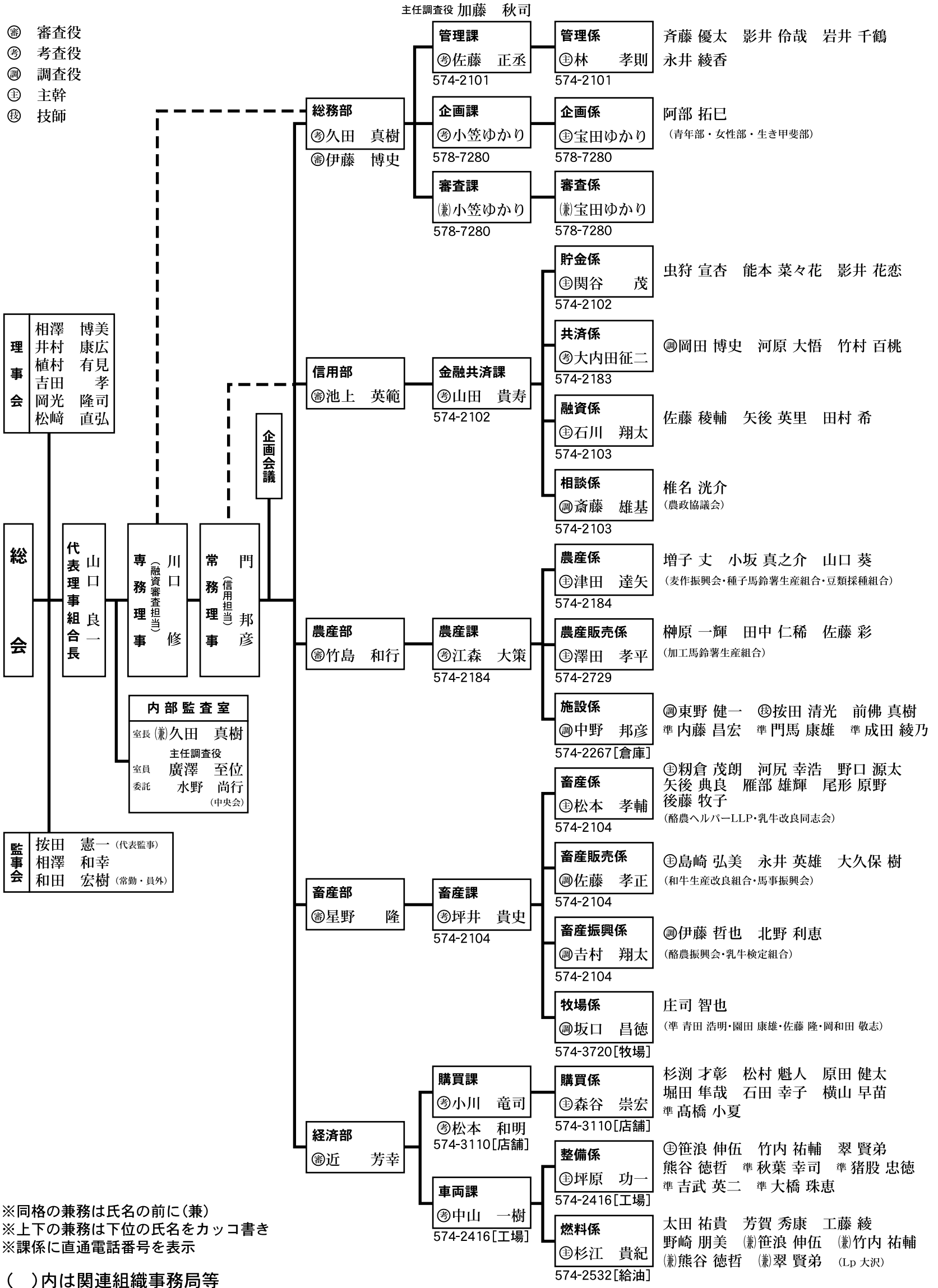


豊頃町農業協同組合機構図

令和8年4月1日現在

| | | | | | | |
|-----------------|-----------------------|----------------|-------------------------|-----------|-----|----|
| 参事役・審査役 ・考査役 | 審査役・考査役・ 主任調査役・調査役 | 考査役・ 調査役・主幹 | 調査役・主幹・技師・ 総合・業務・一般職 | 一般 準職員 | 正職員 | 83 |
| 部長・室長 6 | 課長 10 | 係長 16 | 係員 51 | 12 | 計 | 95 |
| 5部1室 | 8課 | 17係 | | | | |

- Ⓢ 審査役
- Ⓚ 考査役
- Ⓝ 調査役
- Ⓜ 主幹
- Ⓣ 技師



※同格の兼務は氏名の前に(兼)
 ※上下の兼務は下位の氏名をカッコ書き
 ※課係に直通電話番号を表示

()内は関連組織事務局等